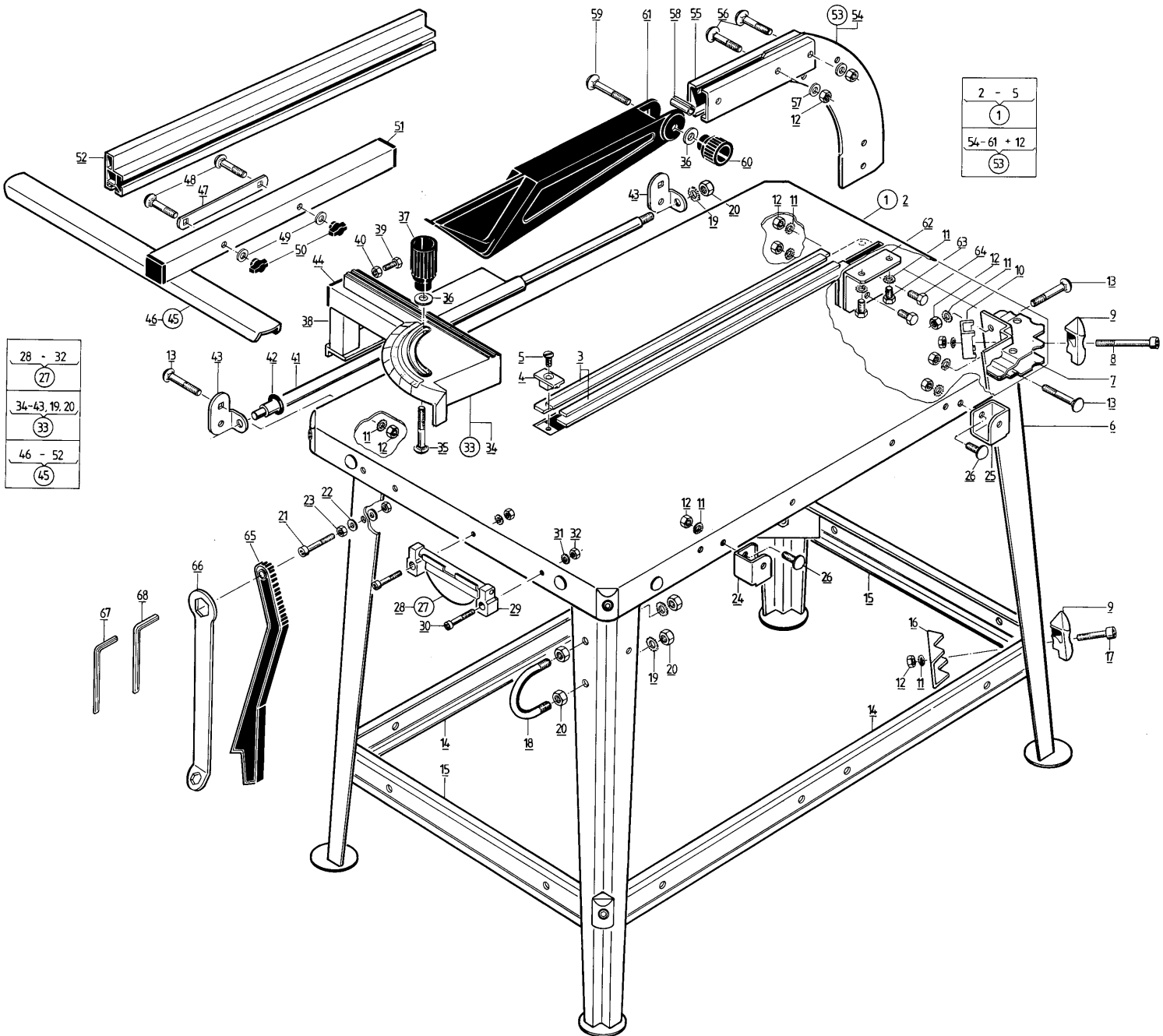


Baukreissäge

BSH 400

BSH 500

Ersatzteilliste	D
Spare parts list	GB
Liste de pièces de rechange	F
Listino pezzi di ricambio	I
Onderdelenlijst	NL
Λίστα ανταλλακτικών	GR
Lista de piezas de repuesto	E
Lista de peças	P
Reservedelslista	S
Varaosaluettelo	SF
Reservdeliste	N
Reservedelsliste	DK

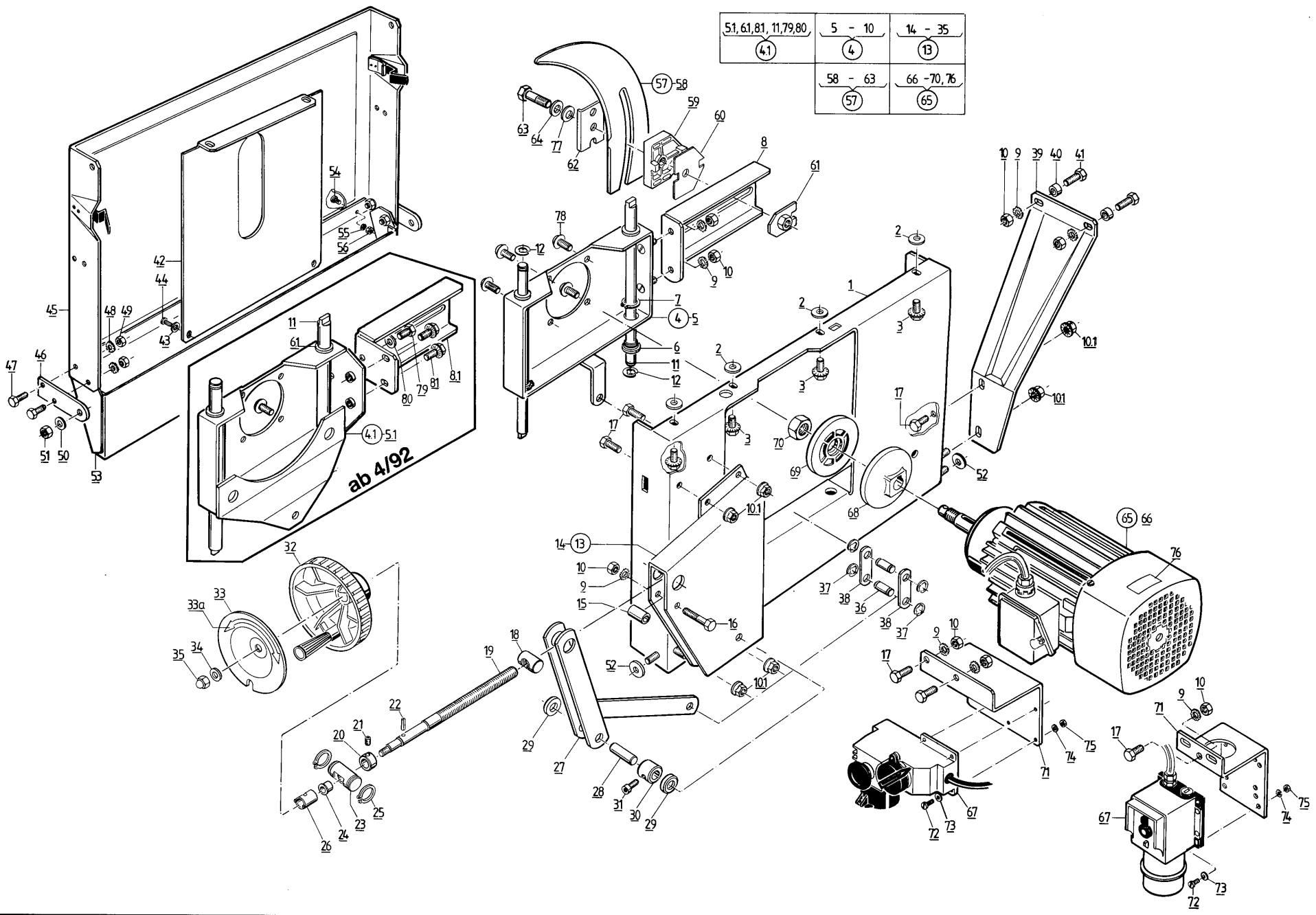


28 - 32
(27)
34-43, 19, 20
(33)
46 - 52
(45)

2 - 5
(1)
54-61 + 12
(53)

Teil Part Pièce Pezzo Onderdeel Τεμάχιο Pieza Peça Del Osa Del Del	Bezeichnung Description Description Denominazione Aanduiding Ονομασία Designación Designação Beteckning Nimi Beskrivelse Betegnelse	Bestell-Nr. Order No. No. d'article No. di Comm. Bestel-Nr. Αριθμός ανταλλ. No. de ref. No. de artículo Best.-No. Tilaus-No. Bestillingsnr. Bestill nr.	Abmessung Measurement Mesures Misurazione Afmeting Μέτρα Dimensiones Dimensões Mätning Mitta Størrelse Størrekse	Bemerkung/DIN Remarks Remarques Osservazioni Opmerking Παρατηρήσεις Nota Observação Anmärkning Huomautus Henvisning Bemærkninger	Teil Part Pièce Pezzo Onderdeel Τεμάχιο Pieza Peça Del Osa Del Del	Bezeichnung Description Description Denominazione Aanduiding Ονομασία Designación Designação Beteckning Nimi Beskrivelse Betegnelse	Bestell-Nr. Order No. No. d'article No. di Comm. Bestel-Nr. Αριθμός ανταλλ. No. de ref. No. de artículo Best.-No. Tilaus-No. Bestillingsnr. Bestill nr.	Abmessung Measurement Mesures Misurazione Afmeting Μέτρα Dimensiones Dimensões Mätning Mitta Størrelse Størrekse	Bemerkung/DIN Remarks Remarques Osservazioni Opmerking Παρατηρήσεις Nota Observação Anmärkning Huomautus Henvisning Bemærkninger
1	Tischplatte komplett	5600 1100			44	Kunststoffgleiter	0502 0101	35 x 35 x 2	
2	Tischplatte geschweißt	5600 1200			45	Längsanschlag kpl.	5600 3100		
3	Tischeinlage	5600 1103			46	Anschlaglineal kpl.	5600 3200		
4	Klemmplatte	5600 1104			47	Zwischenblech	5400 7016		
5	Senkschraube	0209 6334	M 6 x 16	963	48	Flachrundschrabe	0206 0320	M 6 x 50	603
6	Gestellfuß geschweißt	5600 1400			49	Scheibe	0214 4004	6	1440
7	Abstandwinkel geschw.	5600 1500			50	Flügelmutter	0500 6303	30 x M 6	
8	Zylinderschraube	0409 1241	M 8 x 100	912	51	Kunststoffgleiter	0502 0101		
9	Füllstück	5600 1009			52	Anschlagschiene	5100 1725		
10	Bügel	5600 1011			53	Halterungsbügel kpl. mit Abdeckhaube	5600 2200		
11	Fächerscheibe	0267 9809	A 8,4	6798	54	Halterungsblatt	5600 2203		
12	Sechskantmutter	0209 3405	M 8	934	55	Tragarm	5600 2205		
13	Flachrundschrabe	0406 0337	M 8 x 60	603	56	Flachrundschrabe	0206 0334	M 8 x 45	603
14	Längsstrebe	5600 1007			57	Scheibe	0214 4005	8	1440
15	Querstrebe	5600 1008			58	Spannhülse	0173 4698	10 x 26	7346
16	Klammer	5600 1010			59	Flachrundschrabe	0206 0338	M 8 x 65	603
17	Zylinderschraube	0209 1252	M 8 x 45	912	60	Handgriff kurz kpl.	0510 2100	M 8	
18	Kranbügel	5600 1012			61	Abdeckhaube	5600 2208		
19	Fächerscheibe	0267 9810	A 10,5	6798	62	Klemmwinkel	5600 2204		
20	Sechskantmutter	0205 5504	M 10	555	63	Sechskantschraube	0205 5817	M 8 x 12	558
21	Zylinderschraube	0209 1229	M 5 x 40	912	64	Sechskantschraube	0206 0123	M 8 x 16	601
22	Scheibe	0214 4003	5	1440	65	Schiebestock	5600 3002		
23	Sechskantmutter	0205 5501	M 5	555	66	Schlüssel	5210 4304		
24	Anschlagschale links	5600 3003			67	Sechskantstiftschlüssel	0109 1106	SW 5	911
25	Anschlagschale rechts	5600 3004			68	Sechskantstiftschlüssel	0109 1107	SW 6	911
26	Flachrundschrabe	0206 0396	M 8 x 16	603					
27	Klemmklappe kpl.	5100 1600							
28	Klemmklappe geschw.	5101 1600							
29	Lagerstück	5100 1422							
30	Zylinderschraube	0409 1221	M 6 x 30	912					
31	Fächerscheibe	0267 9806	A 6,4	6798					
32	Sechskantmutter	0205 5502	M 6	555					
33	Querschneidlehre kpl.	5600 5600							
34	Schwenkteil mit Zylinderstift kpl.	5600 4101							
35	Flachrundschrabe	0206 0339	M 8 x 70	603					
36	Scheibe	0214 4005	8	1440					
37	Handgriff lang komplett	0510 3100	M 8						
38	Schiebearm komplett	5600 5700							
39	Sechskantschraube	0205 5810	M 6 x 16	558					
40	Sechskantmutter	0205 5502	M 6	555					
41	Führungsstange	5600 5013							
42	O-Ring	0500 4207	16						
43	Bügel	5600 5012							

51, 61, 81, 11, 79, 80	5 - 10	14 - 35
(41)	(4)	(13)
	58 - 63	66 - 70, 76
	(57)	(65)



9321 6548		BSH 400/500					scheppach			
Teil Part Pièce Pezzo Onderdeel Τεμάχιο Pieza Peça Del Osa Del Del	Bezeichnung Description Description Denominazione Aanduiding Ονομασία Designación Designação Beteckning Nimi Beskrivelse Betegnelse	Bestell-Nr. Order No. No. d'article No. di Comm. Bestel-Nr. Αριθμός ανταλλ. No. de ref. No. de artículo Best.-No. Tilaus-No. Bestillingsnr. Bestil nr.	Abmessung Measurement Mesures Misurazione Afmeting Μέτρα Dimensiones Dimensões Mätning Mitta Størrelse Størrelse	Bemerkung/DIN Remarks Remarques Osservazioni Opmerking Παρατηρήσεις Nota Observação Anmärkning Huomautus Henvísning Bemærkninger	Teil Part Pièce Pezzo Onderdeel Τεμάχιο Pieza Peça Del Osa Del Del	Bezeichnung Description Description Denominazione Aanduiding Ονομασία Designación Designação Beteckning Nimi Beskrivelse Betegnelse	Bestell-Nr. Order No. No. d'article No. di Comm. Bestel-Nr. Αριθμός ανταλλ. No. de ref. No. de artículo Best.-No. Tilaus-No. Bestillingsnr. Bestil nr.	Abmessung Measurement Mesures Misurazione Afmeting Μέτρα Dimensiones Dimensões Mätning Mitta Størrelse Størrelse	Bemerkung/DIN Remarks Remarques Osservazioni Opmerking Παρατηρήσεις Nota Observação Anmärkning Huomautus Henvísning Bemærkninger	
1	Stellrahmen geschweißt	5630 1100			35	Hutmutter	0215 8704	M 8	1587	
2	Scheibe	0290 2108	A 8,4	9021	36	Gelenkbolzen kurz	5400 1020			
3	Sicherungsschraube	0500 7452	M 8 × 12	Verbusrripp W 158	37	Sicherungsscheibe	0167 9912	RS 9	6799	
					38	Wippengelenkeisen	5400 1019			
4	Motorkonsole komplett	5643 2000			39	Versteifungsstrebe	5630 1032			
4.1	Motorkonsole komplett	5643 2400			40	Distanzbuchse	5110 0004			
5	Motorkonsole m. Schraube	5643 2100			41	Sechskantschraube	0206 0125	M 8 × 25	601	
5.1	Motorkonsole	5643 2450			42	Sägeblattabdeckung	5630 1001			
6	Lagerbuchse	5130 2113			43	Scheibe	0401 2502	HS 6,4	125	
					44	Linienblechschraube	0279 8143	B 6,3 × 13	7981	
6.1	Gleitbuchse	0675 0102	PAP 16/15 P 10		45	Schutzblech komplett	5630 1800			
7	Sicherungsring	0104 7119	A 22 × 1,2	471	46	Gelenkglasche	5630 1826			
8	Spaltkeilhalter geschweißt	5630 1700			47	Sechskantschraube	0209 3345	M 6 × 12	933	
8.1	Spaltkeilhalter geschweißt	5643 2404			48	Fächerscheibe	0267 9806	A 6,4	6798	
9	Fächerscheibe	0267 9809	A 8,4	6798	49	Sechskantmutter	0205 5502	M 6	555	
10	Sechskantmutter	0205 5503	M 8	555	50	Scheibe	0214 4005	8	1440	
10.1	Sechskantmutter	0500 7101	M 8 – W 193		51	Sechskantmutter	0500 1203	M 8	selbstsich.	
11	Führungssäule	5630 1029			52	Scheibe	0290 2108	A 8,4	9021	
12	Sicherungsscheibe	0167 9914	12	6799	53	Anschraubblende kpl.	5630 1900			
13	Stelltriebgehäuse kpl.	5630 1300			54	Zylinderschraube	0200 8414	M 4 × 10	84	
14	Stelltriebgehäuse geschweißt	5630 1400			55	Fächerscheibe	0267 9803	A 4,3	6798	
					56	Sechskantmutter	0209 3402	M 4	934	
15	Zwischenbuchse	5630 1314			57	Spaltkeil komplett mit Zwischenplatte	5600 2100			
16	Sechskantschraube	0206 0129	M 8 × 45	601						
17	Sechskantschraube	0206 0123	M 8 × 16	601	58	Spaltkeil	5600 2101	50 × 3,0		
18	Spindel Mutter	5630 1309			59	Zwischenplatte	5600 2102			
19	Stellspindel	5630 1308			60	Ausgleichplatte	5101 1232			
20	Stellring	0207 0509	A 12	705	61	Spannplatte komplett	5101 1900			
21	Gewindestift	0209 1620	M 6 × 8	916	62	Klemmplatte	5101 1233			
22	Spiral-Spannstift	0173 4326	4 × 20	7343	63	Sechskantschraube	0206 0159	M 12 × 40	601	
23	Spindellagerbolzen	5630 1310			64	Scheibe	0214 4007	12	1440	
24	Bundbuchse	0672 0101	14 × 17 mm		65	Elektrische Ausrüstung	5623 4000		220/50	
25	Sicherungsring	0104 7122	A 25 × 1,2	471	65	Elektrische Ausrüstung	5624 4000		380/50	
26	Mitnehmerbuchse	5630 1311			66	Motor 3,5 kW m. Bremse	5623 4100		220/50	
27	Schwenkwinkel geschweißt	5630 1500			66	Motor 5,0 kW m. Bremse	5624 4100		380/50	
					67	Schalter-Stecker- Kombination	5623 4200		220/50	
28	Schwenkbolzen	5630 1312			67	Schalter-Stecker- Kombination	5624 4200		380/50	
29	Scheibe	0201 2510	17	125						
30	Stellring	5630 1313			68	Sägeblattflansch	5624 4103			
31	Zylinderschraube	0209 1234	M 6 × 10	912	69	Spannflansch	5624 4104			
32	Handrad komplett	5630 1600			70	Sechskantmutter	0409 3451	M 20 links	934	
33	Handradteller	5630 1623			71	Schalterblech	5623 4102		220/50	
33a	Drehrichtungsaufkleber	5220 2512			71	Schalterblech	5602 1203		380/50	
34	Scheibe	0214 4005	8	1440						

